

G9KB

功率继电器

可实现DC600V 50A双向开闭的大容量功率继电器



- 实现DC600V/50A大容量、双向开闭
- 使用环境温度最高可达85℃
- 接点间距3.6mm以上
- 实现初始5mΩ以下的低接触电阻
- 取得了ESS开关元件所要求的UL60947-4-1、EN61810-10认证。



符合RoHS

请参阅4页的“请正确使用”。

型号标准

G9KB-□ □
① ②

① 接点极数
1: 1极

② 接点构成
A: a接点

用途示例

- 家用蓄电池系统
- V2X(V2H、V2B等)
- DC家电

G
9
K
B

种类 (交货期和价格请向经销商咨询。)

端子形状	接点构成	保护结构	型号	线圈额定电压(V)	最小包装单位
标准型	1a	耐助焊剂型	G9KB-1A	DC12 DC24	36个/箱

注. 订购时, 请注明线圈额定电压(V)。

例: G9KB-1A DC12

—— 额定线圈电压

此外, 交付时的包装标记及标注的电压规格为□□VDC。

额定值/性能

额定值

●操作线圈

项目	额定电流(mA)	线圈电阻(Ω)	动作电压(V)	复位电压(V)	最大容许电压(V)	功耗(mW)
			额定电压的百分比			
DC12	约235.3	51	75%以下**	10 ~ 32%	110% (23℃时)	约2,800 约575 *
DC24	约116.5	206				

注1. 额定电流、线圈电阻的值指的是线圈温度为+23℃时的值, 公差±10%。

注2. 动作特性指的是线圈温度为+23℃时的值。

注3. 最大容许电压指的是在环境温度为+23℃时继电器线圈操作电源的电压容许变化范围内的最大值。

注4. 该继电器请务必在保持电压下使用。

* 使用保持电压时的线圈功耗约为575mW(保持电压45%时)。详情请参阅4页的“●关于继电器动作后的线圈电压降低(保持电压)”。

** 部分安装方向不在保证范围内。详情请参阅4页的“●安装方向性”。

●开关部(接点部)

项目	阻性负载
接点结构	双断开
接点材质	Ag合金
额定负载	DC600V 50A/DC600V 1A
额定通电电流	50A
接点电压的最大值	DC600V
接点电流最大值	50A

性能

项目	型号	G9KB-1A
接触电阻 *1		5mΩ 以下
动作时间 *2		30ms 以下
复位时间 *2		10ms 以下
绝缘电阻 *3		1,000MΩ以上
耐电压	线圈和接点间	AC5,000V 50/60Hz 1min
	同极接点间	AC2,500V 50/60Hz 1min
耐冲击电压		线圈和接点间 10kV(1.2×50μs)
振动	耐久	10 ~ 55 ~ 10Hz 单振幅0.75mm(双振幅1.5mm)
	误动作	励磁: 10 ~ 55 ~ 10Hz 单振幅0.75mm(双振幅1.5mm) 无励磁: 10 ~ 55 ~ 10Hz 单振幅0.15mm(双振幅0.3mm)
冲击	耐久	1,000m/s ²
	误动作	励磁: 100m/s ² 无励磁: 50m/s ²
耐久性	机械	100万次以上(开关频率10,800次/h)
	电气(阻性负载) *4	①DC600V 50A 2,000次(开关频率 1秒ON-9秒OFF 85℃ 25 ~ 75%RH) *5 ②DC600V 1A 100,000次(开关频率 1秒ON-9秒OFF 85℃ 25 ~ 75%RH) *5
故障率P水准(参考值) *6		DC5V 1A
使用条件	线圈保持电压 *7	线圈额定电压的45 ~ 60%
	使用环境温度	-40℃ ~ 85℃(不结冰、不凝露)
	使用环境湿度	5 ~ 85%RH
重量		约110g

注: 上述值为23℃的初始值。(电气耐久性除外)

*1. 测量条件: DC6V 20A(30秒后)电压下降法。

*2. 测量条件: 外加额定操作电压时不包括接点跳动。

*3. 测量条件: 用DC1000V 绝缘电阻计测量与耐电压项目中相同的部位。

*4. 使用二极管与齐纳二极管时。请将二极管和齐纳二极管接至继电器线圈。

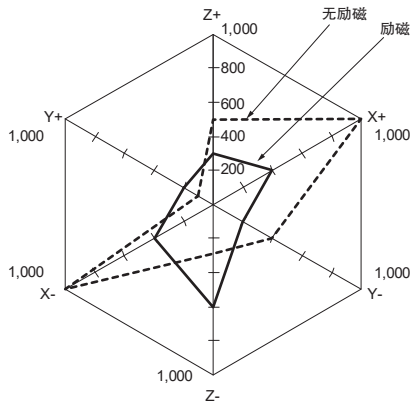
详情请参阅4页的“●关于操作线圈与二极管连接”。

*5. 湿度25 ~ 75%符合JIS C 5442的环境条件。此外, 请参阅5页的“●关于继电器的寿命”。

*6. 此值为开关频率180次/min时的值。

*7. 使用保持电压的详情请参阅4页的“●关于继电器动作后的线圈电压降低(保持电压)”。

误动作冲击

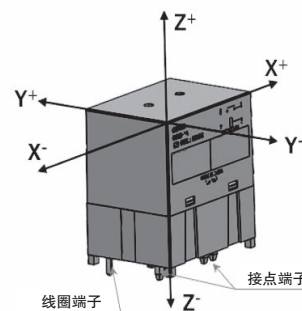


测量: 往3轴6个方向各加3次冲击, 测定接点产生误动作的值。但是, 励磁电压须在保持电压额定值范围内。

规格值: 励磁 100m/s²

无励磁 50m/s²

冲击方向

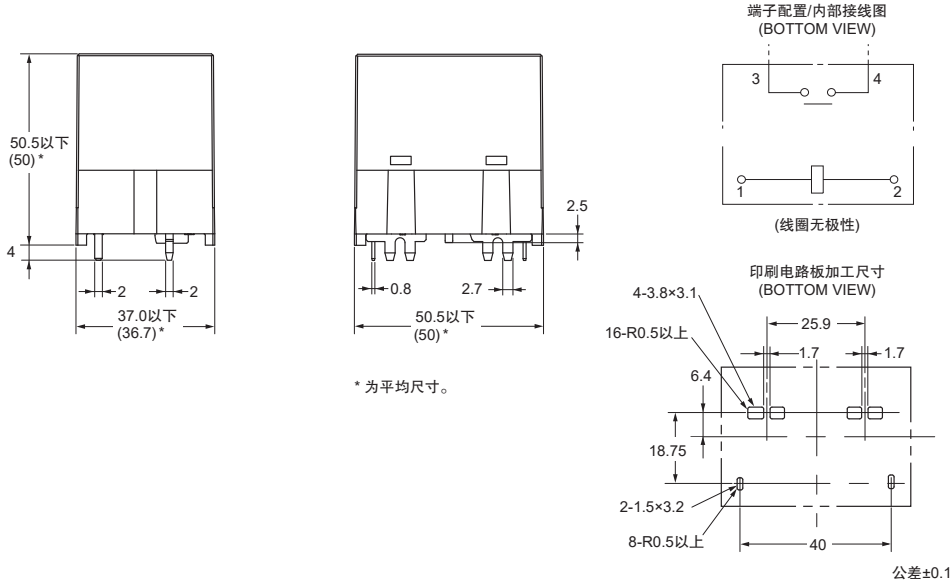


外形尺寸

CAD数据 标记的商品备有2D CAD图、3D CAD模型的数据。
CAD数据可从网站<https://components.omron.com.cn/>下载。

(单位: mm)

标准型 G9KB-1A



国际标准认证额定值

国际标准认证的额定值与个别指定的性能值不同, 请仔细确认后再使用。

UL/C-UL标准认证型号: **cRU^{us}** (文件No.E41515)

型号	接点构成	操作线圈额定值	接点额定值	认证开关次数
G9KB-1A	1a	12、24V DC *	600V DC 40A (Resistive) 85°C	6,000次
			600V DC 50A (Resistive) 85°C	2,000次

* 保持电压45%(对线圈施加额定电压0.1秒后)

EN/IEC、TÜV标准认证型号 **△** (批准No. R 50528195)

型号	接点构成	操作线圈额定值	接点额定值	认证开关次数
G9KB-1A	1a	12、24V DC *	600V DC 1A (Resistive) 85°C	100,000次
			600V DC 50A (Resistive) 85°C	2,000次

* 保持电压45%(对线圈施加额定电压0.1秒后)

CQC标准认证型号 **ccc** (批准No. CQC21002322255)

型号	接点构成	操作线圈额定值	接点额定值	认证开关次数
G9KB-1A	1a	12、24V DC *	600V DC 1A (Resistive) 85°C	100,000次
			600V DC 50A (Resistive) 85°C	2,000次

* 保持电压45%(对线圈施加额定电压0.1秒后)

请正确使用

- 关于“印刷电路板用继电器共通注意事项”，请浏览<https://components.omron.com.cn/>。
- 关于电气用品安全法
由于G9KB-1A系列不符合电气用品安全法，请根据用途选择正确的继电器。

警告

本继电器为高电压大电流规格，在超出记载的接点电压、电流、次数的状态下持续使用时，可能会导致异常发热、冒烟起火。请勿在超出记载范围的条件上使用。



在接线不可靠的状态下通电，可能导致异常发热。请勿使用探针或插座等连接继电器单体。



在接线不可靠的状态下通电，可能导致异常发热。请务必在推荐的焊接条件下封装。

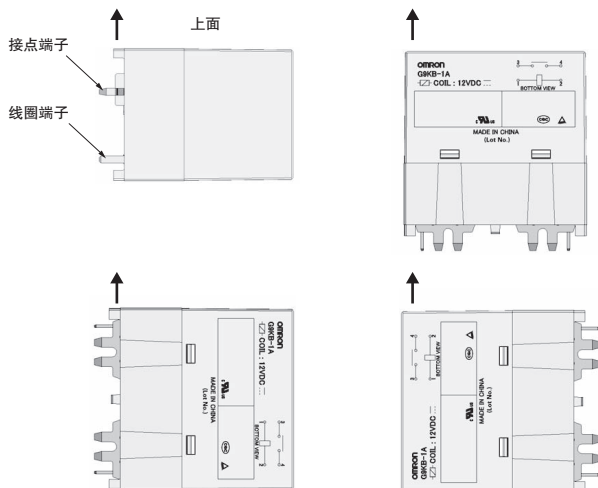


安全要点

- 关于坠落
继电器可能无法正确动作。请勿使用坠落的继电器。

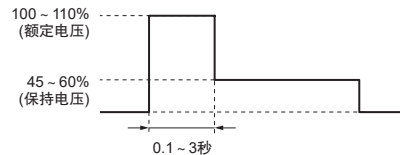
使用注意事项

- 安装方向性
根据动作特性和电气耐久性性能，本继电器的安装方向有一定限制。请勿在非下图指定的方向安装使用。非指定的安装可能会导致动作不良和非预期老化引起的烧损。



●关于继电器动作后的线圈电压降低(保持电压)

- 该继电器请务必在保持电压下使用。
- 请如下图所示，首先施加额定电压0.1~3秒。
- 请将线圈的额定电压设定为额定电压的100~110%、保持电压设定为额定电压的45~60%，避免因线圈电压变动等而超出上述范围。

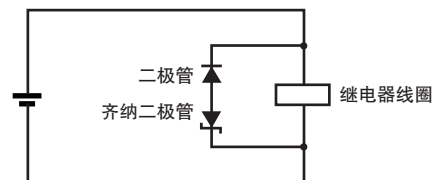


	线圈施加电压	线圈电阻*	线圈功耗
额定电压	100~110%	51Ω (DC12)	约2.8~3.4W
保持电压	45~60%	206Ω (DC24)	约0.57~1.1W

* 线圈电阻值指的是线圈温度为+23℃时的值，公差±10%。

●关于操作线圈与二极管连接

- 请将二极管及齐纳二极管(或可变电阻)接至继电器线圈(见下图)。二极管为线圈浪涌吸收用。仅使用二极管可能会影响开关性能，因此请与齐纳二极管组合使用。
- 线圈无极性，因此安装二极管时，请使其极性与线圈的施加电压相反。
- 齐纳二极管的推荐齐纳电压是线圈额定电压的3倍。
- 二极管的反向耐压为线圈额定电压的10倍以上，因此请使用正向电流超过线圈额定电流的二极管。



●关于印刷基板端子的焊接

- 请使用焊接槽在290℃下、20秒内完成焊接。
- 并非密封结构，因此继电器不可整体清洗。

●关于安装

- 应选择尘埃、有毒气体较少的场所进行安装。
- 高温多湿和有毒气体环境中，会因结露和腐蚀生成物的影响，导致性能劣化。从而导致继电器主体故障与烧损。
- 产品的重量约为110g。请充分注意印刷基板的强度。并且为了减少热应力导致的焊接裂缝，请使用双面通孔印刷基板。

●关于继电器的寿命

- 本产品为直流高电压专用，最终故障模式可能造成无法切断，最糟糕可能导致周围部分延烧。
请勿超出记载的额定值、次数使用或用于非直流高压的用途。
另外，请采取突发故障时危险性最低的安全电路等安全措施。
- 在低湿度或低温(零下)环境下，高电压及大电流开关可能导致寿命次数发生改变，请务必在实际设备上确认。
- 根据线圈驱动电路、周围环境、开关频率、负载条件(在感性负载和电容负载下使用)，也可能会发生寿命降低、断路不良，请务必在实际设备上确认。

●关于微小负载开关

- 该继电器为适用于大容量开关用途的功率继电器。请勿用于信号用途等微小负载开关。

●关于安装间隔

- 请确保产品的安装间隔在20mm以上。

订购前请务必阅读我司网站上的“注意事项”。

欧姆龙电子部品(中国)统辖集团

网站

欧姆龙电子部件贸易(上海)有限公司

<https://components.omron.com.cn/>

Cat. No. **K340-CN5-01**

2022年03月

© OMRON Corporation 2022 All Rights Reserved.
规格等随时可能更改，恕不另行通知。